

## Spülbecken Diade

Edelstahlspülen

Code: 3028 850



### EINZELHEITEN

Einbaurand

Unterbau

Material

Edelstahl AISI 304

Textur

Bürstung in Linie

Finish

Spazzolato Foster

Basis

90 cm

80 cm

Abmessungen

800 x 440 mm

Beckengröße

760 x 400 mm

Einbauöffnung

Siehe Datenblatt

Serienmäßige Ausstattung

Befestigungshaken, Abfluss, Überlauf und Siphon, im Karton verpackt

Mischbatteriebohrungen

Standardmäßig ohne Bohrung

Abtropffläche

Nein

Anzahl der Becken

1 Becken

Abfluss

Abfluss 3,5"

## MERKMALE

ABFLUSS 3,5" BASKET

Der Ablauf ist mit einem großen 3,5-Zoll-Abfluss mit praktischem Korbverschluss ausgestattet, der verhindert, dass Feststoffe in den Abfluss fließen.

ABFLUSS SPACE

Der Deckel aus rostfreiem Stahl verleiht dem Ablauf ein minimalistisches Aussehen. Space braucht außerdem wenig Platz und ermöglicht eine optimale Nutzung des Raums unter der Spüle.

GESTANZTER BODEN

PLATZSPARENDES SYSTEM

Der Abfluss und der Siphon sind so konzipiert, dass möglichst viel Platz im Untertischbereich bleibt, was heute bei Abfalltrennsystemen immer wichtiger wird.

SPÜLBECKEN

Stahlstärke 1 mm. Eine beachtliche Dicke, die maximale Robustheit für Spülen garantiert, die die Zeichen der Zeit nicht kennen.

TIEFES BECKEN

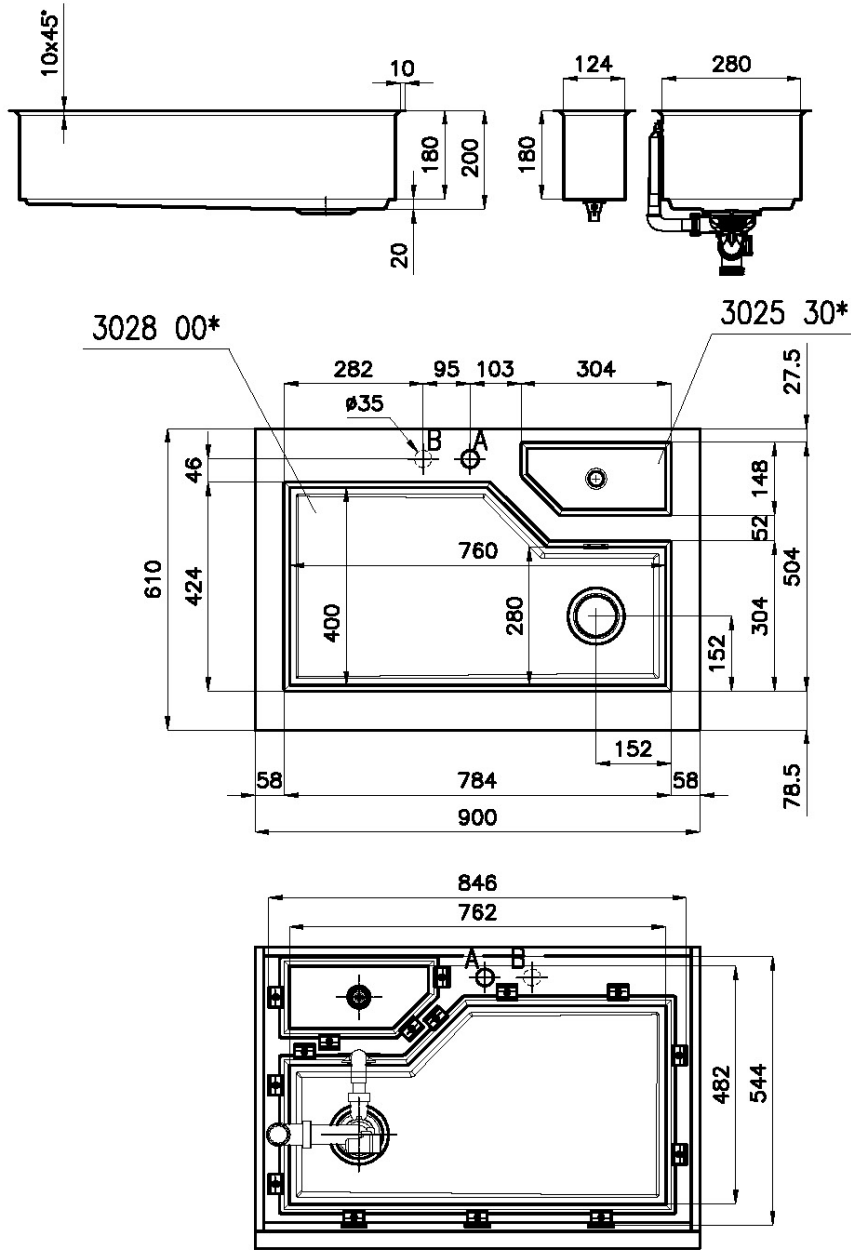
Spülbecken, die dank einer fortschrittlichen Produktionstechnologie eine beachtliche Tiefe von mehr als 20 cm erreichen und eine große Kapazität und Zweckmäßigkeit bei allen Spülvorgängen bieten.

UMLAUFENDER ÜBERLAUF

Der Überlauf ist ein allgegenwärtiges Sicherheitsmerkmal bei Foster-Spülbecken, das verhindert, dass das Wasser aus dem Becken überläuft, wenn man es einmal vergisst. Die Lösung des Randablaufs verbessert die Ästhetik dank ihrer quadratischen und essentiellen Form.

## TECNISCHE DATEN

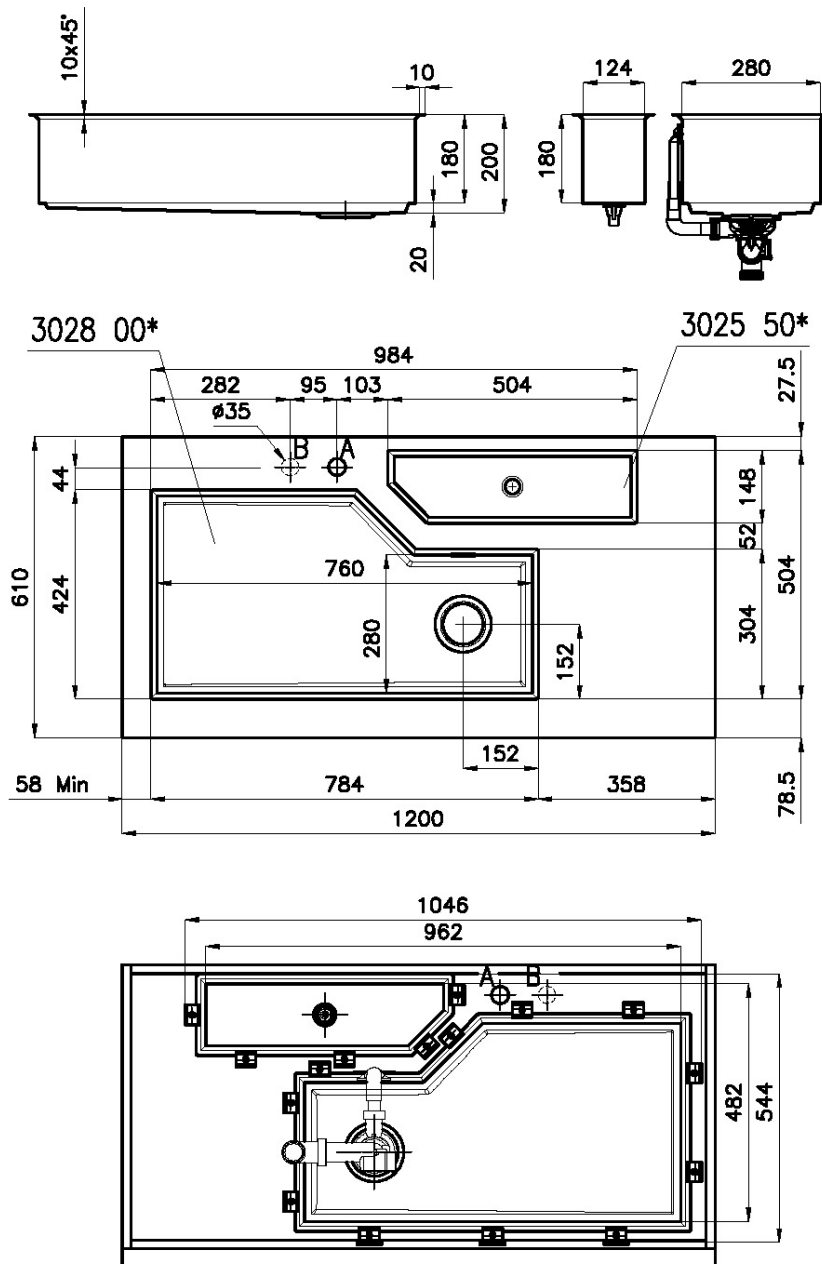
Sottotop/Under-mount  
Base 90 | 90 Cabinet



A: Foro Mix/Mixer tap cut-out

B: Foro comando automatico piletta/Automatic waste-fitting command cut-out

## Sottotop/Under-mount Base 120 | 120 Cabinet

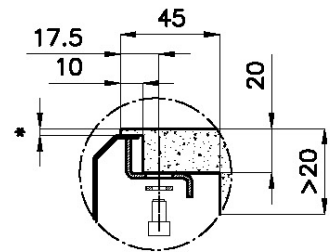
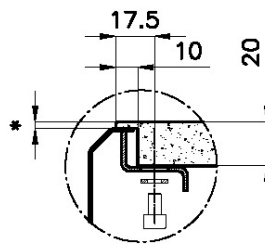
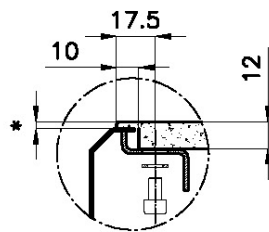
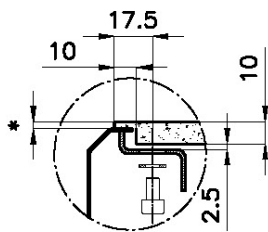
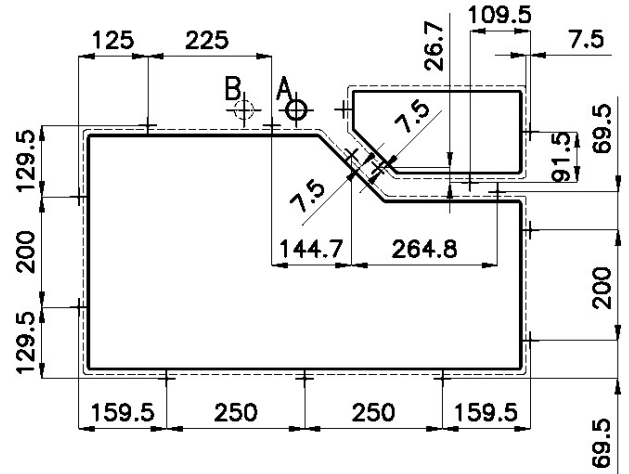
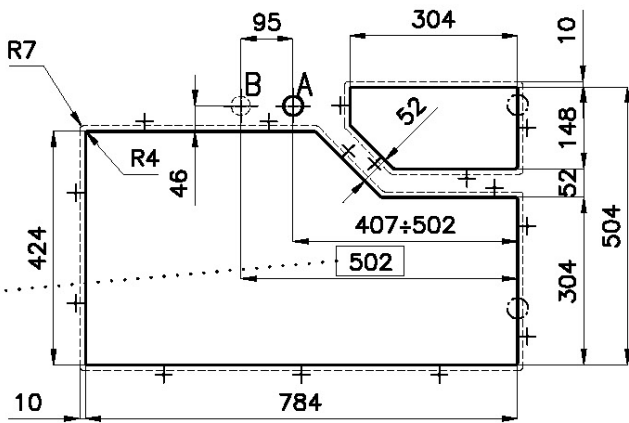


A: Foro Mix/Mixer tap cut-out

B: Foro comando automatico piletta/Automatic waste-fitting command cut-out

## Sottotop/Under-mount Base 90 | 90 Cabinet

Cut out size  
Dimensioni per foratura top



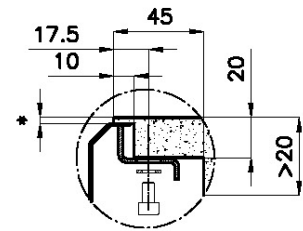
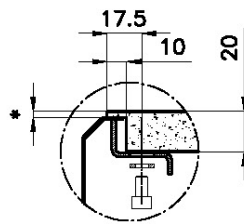
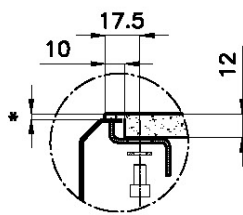
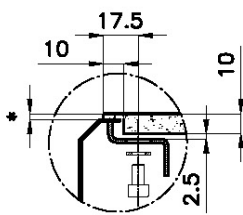
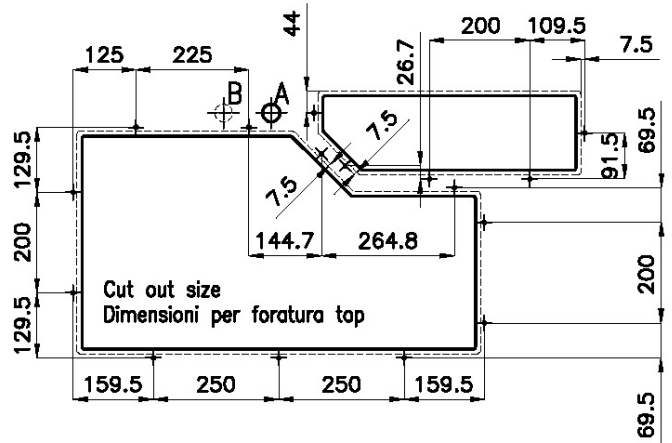
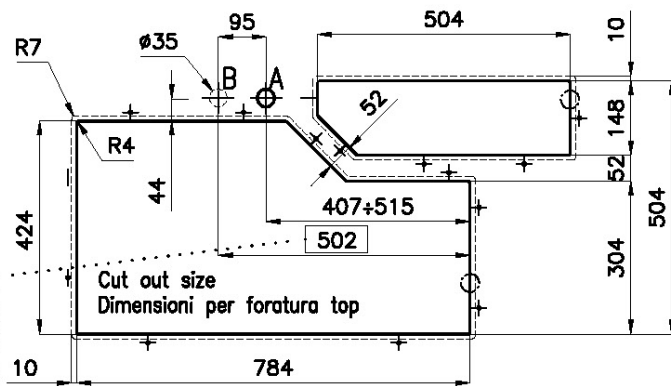
Quota max per piletta automatica / Max quote for automatic drain

- \*lo spessore minimo deve essere valutato in base alla resistenza del materiale
- \*Minimum thickness must be evaluated in reference to the material's resistance

sink thickness/spessore acciaio 1

## Sottotop/Under-mount Base 120 | 120 Cabinet

Cut out size  
Dimensioni per foratura top

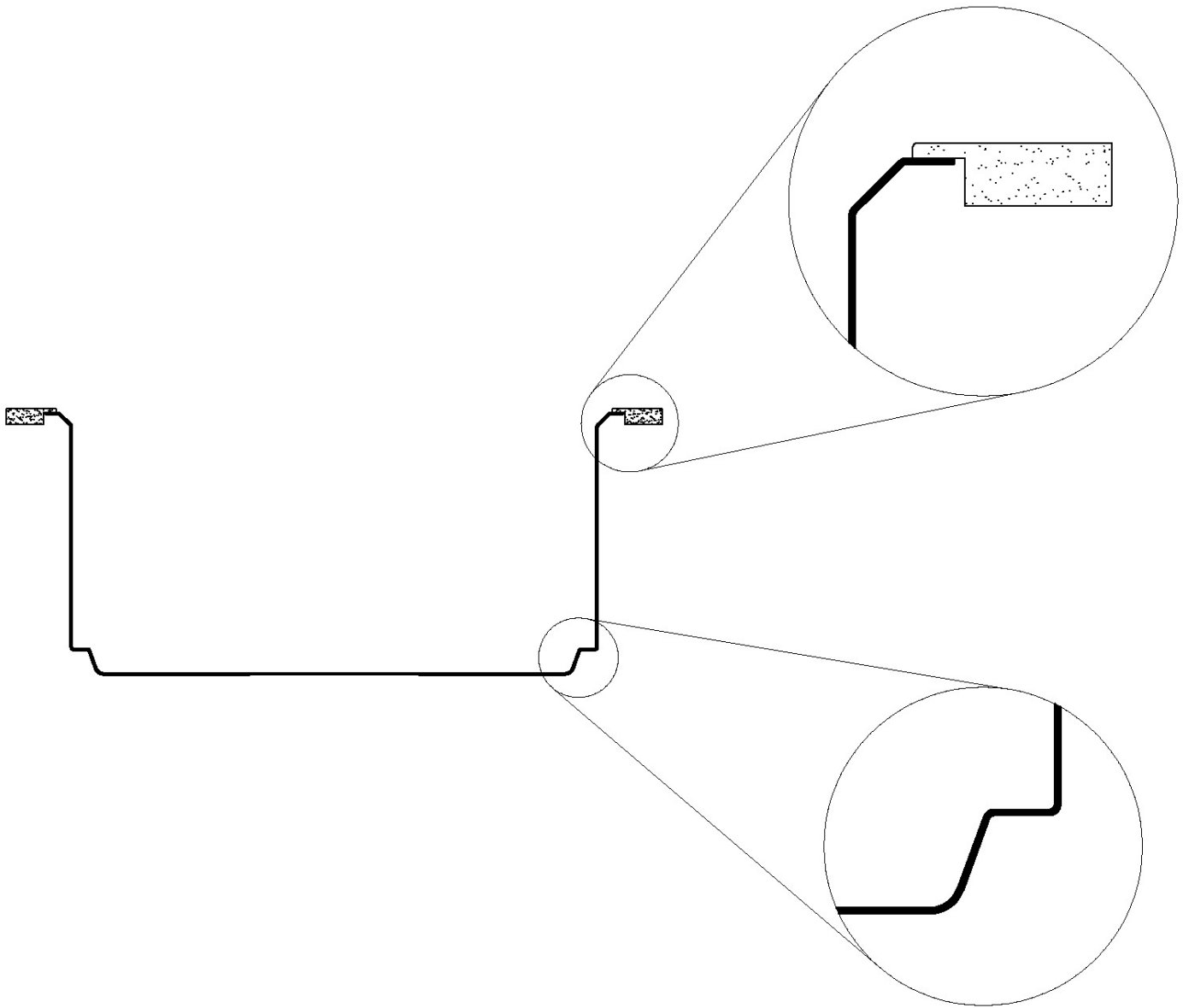


Quota max per piletta automatica / Max quote for automatic drain

\*lo spessore minimo deve essere valutato in base alla resistenza del materiale  
\*Minimum thickness must be evaluated in reference to the material's resistance

sink thickness/spessore acciaio 1

## SOTTOTOP



## GALERIE



## GELIEFERT



**Schwarzes Multifunktions-  
Schneidebrett**

8100 608

## OPTIONALES ZUBEHÖR



**Perforierte Edelstahlwanne**

8151 001



**Schwarzer Deckel**

8151 005



**Sieb aus Edelstahl**

8151 010



**Rundes Iroko-Schneidebrett**

8642 005



## PAARUNGEN



**VOLTA**  
8491 100



**Spender Evo Satiniert**  
8520 100



**Zubehörkanal Diade**  
8100 800



**Zubehörkanal Diade**  
8100 801



**Zubehörkanal Diade**  
8100 802

## OPTIONALE AUTOMATISCHE ABLAUFGARNITUR



**Automatischer Abfluss Space Push**  
- PP  
8407 116